

**Клапаны сертифицированы на соответствие "Техническому регламенту  
о требованиях пожарной безопасности"  
КЛОП® – зарегистрированный товарный знак ЗАО «ВИНГС-М»**



**«Стеновой» клапан КЛОП®-3  
исполнения «ЛС» с приводом BELIMO**



**«Канальный» клапан КЛОП®-3  
исполнения «К» с приводом BELIMO**



**«Стеновой» клапан КЛОП®-3  
исполнения «С» с приводом BELIMO**

**Противопожарные клапаны КЛОП®-3 по функциональному назначению изготавливаются в двух исполнениях – нормально открытые (НО) и нормально закрытые. Нормально открытые (огнезадерживающие) клапаны КЛОП®-3 предназначены для блокирования распространения пожара и продуктов горения по воздуховодам, шахтам и каналам систем вентиляции и кондиционирования зданий и сооружений различного назначения.**

**Нормально закрытые (НЗ) клапаны КЛОП®-3 используются в системах механической вытяжной и приточной противодымной вентиляции, в том числе в приточных системах лифтов для транспортирования пожарных подразделений и системах компенсирующей подачи воздуха. НЗ клапаны могут применяться в качестве дымовых клапанов в системах дымоудаления с механическим побуждением.**

**Клапаны КЛОП-3 изготавливаются в обычном (общепромышленном) и «морозостойком» исполнении. Применение клапанов осуществляется в соответствии с нормативными требованиями.**

**Клапаны КЛОП®-3 не подлежат установке в помещениях категорий А и Б по взрывопожароопасности. В этих помещениях могут быть установлены клапаны КЛОП®-1 или КЛОП®-2 во взрывобезопасном исполнении.**

**Предел огнестойкости клапанов КЛОП®-3:**

**в режиме нормально открытого (огнезадерживающего) клапана:**

**при расположении привода со стороны теплового воздействия – EI 90;**

**при расположении привода со стороны, противоположной тепловому воздействию – EI 90;**

**при установке клапана на участке воздуховода за пределами ограждающей строительной конструкции с нормируемым пределом огнестойкости – EI 90;**

**в режиме нормально закрытого клапана – EI 120;**

**в режиме дымового клапана – E 120.**

Клапаны КЛОП®-3 выпускаются прямоугольного сечения «канального» типа с двумя присоединительными фланцами с наружным размещением привода, а также «стенового» типа с одним присоединительным фланцем с внутренним размещением привода. Заслонки клапанов заполнены термоизоляцией. При заказе клапанов рекомендуется указывать предполагаемую плоскость их установки (см. стр. 56). При проектировании и установке клапанов в системах вентиляции рекомендуется учитывать удобство доступа к приводу клапана.

**Преимуществом «канальных» нормально открытых (НО) клапанов КЛОП®-3 больших размеров является надежность их работы при больших скоростях и расходах воздуха и значительной асимметрии профиля скоростей по сечению воздуховода, возникающей, например, за резким поворотом воздуховода. При установке НЗ клапанов КЛОП®-3 в приточных системах противодымной вентиляции в непосредственной близости от вентилятора подачу сигнала на открывание клапана рекомендуется производить на 15-20 с раньше пуска вентилятора.**

**Вид климатического исполнения клапанов обычного (общепромышленного) исполнения — УЗ по ГОСТ 15150-69. Клапаны могут устанавливаться в закрытых помещениях с температурой воздуха от -30 °С до +40 °С, где колебания температуры и влажности воздуха существенно меньше, чем снаружи здания.**

**Вид климатического исполнения клапанов «морозостойкого» исполнения – УХЛ2 по ГОСТ 15150-69. Клапаны могут устанавливаться снаружи зданий под навесом при температуре воздуха не ниже -30 °С или в помещениях со сравнительно свободным доступом наружного воздуха с указанной температурой, а также в наружных стенах зданий в районах с температурой воздуха наиболее холодной пятидневки по СП 131.13330.2012 (см. п. 10.1) не ниже -35 °С при условии размещения привода внутри здания.**

**Окружающая среда должна быть взрывобезопасной, не содержащей агрессивных паров и газов в концентрациях, разрушающих металлы, лакокрасочные покрытия и электроизоляцию. Клапаны не следует устанавливать в системах местных отсосов агрессивных веществ.**

### Характеристики клапанов «стенового» типа без вылета заслонок (исполнение «ЛС»)

«Стеновые» клапаны КЛОП-3 без вылета заслонок за их корпус (исп. «ЛС») предназначены только для применения в системах приточно-вытяжной противодымной вентиляции в качестве противопожарных нормально закрытых клапанов в соответствии с требованиями п. п. 7.11 «в», 7.17 «д» и 8.8 СП 7.13130.2013, а также в системах вытяжной противодымной вентиляции в качестве дымовых клапанов согласно п. 7.11 «в».

Клапаны «морозостойкого» исполнения могут устанавливаться в соответствии с п. 8.8 СП 7.13130.2013 в проемах наружных стен или шахт зданий для компенсирующего притока воздуха в отапливаемые помещения с вытяжной противодымной вентиляцией. Фланец клапанов крепится к стене со стороны помещения, а поверхность корпуса в проеме покрывается тепловой изоляцией для исключения возможности образования конденсата. Снаружи клапаны должны быть защищены от прямого воздействия солнечного излучения и атмосферных осадков, что может быть достигнуто, например, применением решеток РКДМ с пониженным сопротивлением.

Отличительной особенностью клапанов КЛОП-3 исполнения «ЛС» является отсутствие вылета заслонок за корпус клапана, длина которого составляет 160 мм. Эти клапаны предназначены для применения в случаях, когда выдвигается обязательное требование о недопустимости вылета заслонок за пределы строительной конструкции с противоположной от фланца клапана стороны, например, при установке клапана в стенке лифтовой шахты. Выполнение данного требования обеспечивается при толщине строительной конструкции не менее 160 мм.

В зависимости от размеров клапаны КЛОП-3 выпускаются с реверсивными приводами BELIMO типа BLE, BEN или BEE, которые устанавливаются внутри корпуса клапана в специальной теплоизолированной нише. Характеристики и схемы подключения приводов представлены на стр. 78-82.

Корпус клапанов изготавливается из оцинкованной стали. Заслонки клапанов заполнены термоизоляцией.

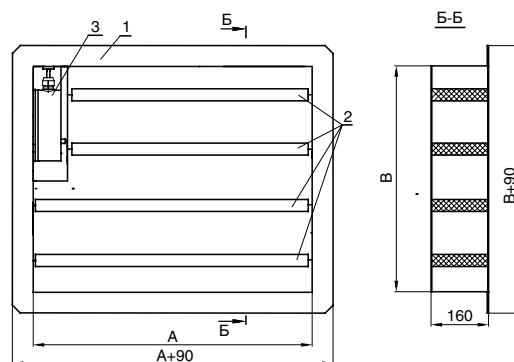
Количество заслонок в клапане зависит от его размеров.

**Клапаны работоспособны в любой пространственной ориентации.**



КЛОП®-3 исполнения «ЛС»

### Схема конструкции клапана КЛОП®-3 исполнения «ЛС»



- 1 – корпус клапана;
- 2 – теплоизолированные заслонки;
- 3 – привод BELIMO

A, B – установочные размеры клапана (размеры части клапана, устанавливаемой в проем строительной конструкции или воздуховода), мм,  $A \geq B$

### Масса, кг, клапанов КЛОП-3 исполнения «ЛС» в зависимости от установочных размеров

A, мм \ B, мм	250	300	350	400	450	500	550	600	650	700	750	800	850	900	950	1000	1050	1100	1150	1200	1250	1300	1350	1400	1450	1500
250	6,05	6,45	6,85	7,45	7,95	8,45	8,95	9,45	9,95	10,45	10,95	11,45	11,95	12,45	12,95	13,45	13,95	14,45	14,95	15,45	15,95	16,45	16,95	17,45	17,95	18,45
300		6,85	7,45	8,05	8,65	9,25	9,85	10,45	11,05	11,65	12,25	12,85	13,45	14,05	14,65	15,25	15,85	16,45	17,05	17,65	18,25	18,85	19,45	20,05	20,65	21,25
350			8,05	8,65	9,25	9,85	10,45	11,05	11,65	12,25	12,85	13,45	14,05	14,65	15,25	15,85	16,45	17,05	17,65	18,25	18,85	19,45	20,05	20,65	21,25	21,85
400				10,68	10,02	10,68	11,34	12,00	12,66	13,32	13,98	14,64	15,30	15,96	16,62	17,28	17,94	18,60	19,26	19,92	20,58	21,24	21,90	22,56	23,22	23,88
450					10,57	11,27	11,97	12,67	13,37	14,07	14,77	15,47	16,17	16,87	17,57	18,27	18,97	19,67	20,37	21,07	21,77	22,47	23,17	23,87	24,57	25,27
500						12,15	12,85	13,60	14,35	15,25	16,05	16,85	17,65	18,45	19,25	20,05	20,85	21,65	22,45	23,25	24,05	24,85	25,65	26,45	27,25	28,05
550							13,65	14,52	15,39	16,26	17,13	18,00	18,87	19,74	20,61	21,48	22,35	23,22	24,09	24,96	25,83	26,70	27,57	28,44	29,31	
600								15,38	16,32	17,25	18,08	19,12	20,05	20,95	21,85	22,75	23,65	24,55	25,45	26,35	27,25	28,15	29,05	29,95		
650									17,25	18,25	19,25	20,25	21,25	22,25	23,25	24,25	25,25	26,25	27,25	28,25	29,25	30,25	31,25			
700										19,25	20,32	21,39	22,46	23,53	24,60	25,67	26,74	27,81	28,88	29,95	31,02	32,09				
750											22,90	23,80	24,70	25,60	26,50	27,40	28,30	29,20	30,10	31,00	31,90					
800												23,95	25,35	25,95	26,95	27,85	29,55	30,45	31,35	32,05						
850													25,95	26,55	27,45	29,95	31,65	32,35	33,05							
900														26,85	27,95	30,15	32,55	33,55								
950															28,45	30,65	34,05									
1000																34,05										

Типоразмерный ряд и площадь проходного сечения, м<sup>2</sup>, клапанов КЛОП-3 исполнения «ЛС»  
в зависимости от установочных размеров

A, мм B, мм	250	300	350	400	450	500	550	600	650	700	750	800	850	900	950	1000	1050	1100	1150	1200	1250	1300	1350	1400	1450	1500
250	0,025	0,033	0,042	0,050	0,059	0,067	0,075	0,084	0,092	0,101	0,109	0,117	0,126	0,134	0,143	0,151	0,159	0,168	0,176	0,185	0,193	0,201	0,210	0,218	0,227	0,235
300		0,044	0,055	0,066	0,077	0,088	0,098	0,109	0,120	0,131	0,142	0,153	0,164	0,175	0,186	0,197	0,207	0,218	0,229	0,240	0,251	0,262	0,273	0,284	0,295	0,306
350			0,067	0,079	0,091	0,104	0,116	0,128	0,140	0,152	0,164	0,176	0,188	0,200	0,212	0,225	0,237	0,249	0,261	0,273	0,285	0,297	0,309	0,321	0,333	0,346
400				0,099	0,113	0,128	0,143	0,157	0,172	0,186	0,201	0,216	0,230	0,245	0,259	0,274	0,289	0,303	0,318	0,332	0,347	0,362	0,376	0,391	0,405	0,420
450					0,131	0,149	0,166	0,183	0,200	0,217	0,234	0,251	0,268	0,285	0,302	0,320	0,337	0,354	0,371	0,388	0,405	0,422	0,439	0,456	0,473	0,491
500						0,164	0,183	0,201	0,219	0,238	0,256	0,274	0,293	0,311	0,329	0,347	0,366	0,384	0,402	0,421	0,439	0,457	0,476	0,494	0,512	0,530
550							0,210	0,231	0,251	0,272	0,293	0,314	0,335	0,355	0,376	0,397	0,418	0,439	0,459	0,480	0,501	0,522	0,543	0,563	0,584	
600								0,256	0,279	0,303	0,326	0,349	0,373	0,396	0,419	0,442	0,466	0,489	0,512	0,536	0,559	0,582	0,606	0,629		
650									0,299	0,323	0,348	0,372	0,397	0,421	0,446	0,470	0,495	0,519	0,544	0,568	0,593	0,617	0,642			
700										0,354	0,381	0,408	0,435	0,462	0,489	0,516	0,543	0,570	0,597	0,624	0,651	0,678				
750											0,422	0,451	0,481	0,510	0,540	0,569	0,599	0,628	0,658	0,687	0,717					
800												0,471	0,501	0,532	0,563	0,593	0,624	0,655	0,685	0,716						
850													0,543	0,576	0,610	0,643	0,676	0,709	0,742							
900														0,617	0,653	0,688	0,724	0,760								
950																										
1000																										

По специальному заказу могут быть изготовлены клапаны промежуточных размеров, а также кассеты из клапанов с размерами, превышающими указанные в таблице.

