

Клапаны сертифицированы на соответствие "Техническому регламенту о требованиях пожарной безопасности"  
КЛОП® – зарегистрированный товарный знак ЗАО «ВИНГС-М»



«Стеновой» клапан КЛОП®-3  
исполнения «ЛС» с приводом BELIMO



«Канальный» клапан КЛОП®-3  
исполнения «К» с приводом BELIMO



«Стеновой» клапан КЛОП®-3  
исполнения «С» с приводом BELIMO

Противопожарные клапаны КЛОП®-3 по функциональному назначению изготавливаются в двух исполнениях – нормально открытые (НО) и нормально закрытые. Нормально открытые (огнезадерживающие) клапаны КЛОП®-3 предназначены для блокирования распространения пожара и продуктов горения по воздуховодам, шахтам и каналам систем вентиляции и кондиционирования зданий и сооружений различного назначения.

Нормально закрытые (НЗ) клапаны КЛОП®-3 используются в системах механической вытяжной и приточной противодымной вентиляции, в том числе в приточных системах лифтов для транспортирования пожарных подразделений и системах компенсирующей подачи воздуха. НЗ клапаны могут применяться в качестве дымовых клапанов в системах дымоудаления с механическим побуждением.

Клапаны КЛОП-3 изготавливаются в обычном (общепромышленном) и «морозостойком» исполнении. Применение клапанов осуществляется в соответствии с нормативными требованиями.

Клапаны КЛОП®-3 не подлежат установке в помещениях категорий А и Б по взрывопожароопасности. В этих помещениях могут быть установлены клапаны КЛОП®-1 или КЛОП®-2 во взрывобезопасном исполнении.

**Предел огнестойкости клапанов КЛОП®-3:**

**в режиме нормально открытого (огнезадерживающего) клапана:**

при расположении привода со стороны теплового воздействия – EI 90;

при расположении привода со стороны, противоположной тепловому воздействию – EI 90;

при установке клапана на участке воздуховода за пределами ограждающей строительной конструкции с нормируемым пределом огнестойкости – EI 90;

**в режиме нормально закрытого клапана – EI 120;**

**в режиме дымового клапана – E 120.**

Клапаны КЛОП®-3 выпускаются прямоугольного сечения «канального» типа с двумя присоединительными фланцами с наружным размещением привода, а также «стенового» типа с одним присоединительным фланцем с внутренним размещением привода. Заслонки клапанов заполнены термоизоляцией. При заказе клапанов рекомендуется указывать предполагаемую плоскость их установки (см. стр. 56). При проектировании и установке клапанов в системах вентиляции рекомендуется учитывать удобство доступа к приводу клапана.

Преимуществом «канальных» нормально открытых (НО) клапанов КЛОП®-3 больших размеров является надежность их работы при больших скоростях и расходах воздуха и значительной асимметрии профиля скоростей по сечению воздуховода, возникающей, например, за резким поворотом воздуховода. При установке НЗ клапанов КЛОП®-3 в приточных системах противодымной вентиляции в непосредственной близости от вентилятора подачу сигнала на открывание клапана рекомендуется производить на 15-20 с раньше пуска вентилятора.

**Вид климатического исполнения клапанов обычного (общепромышленного) исполнения — УЗ по ГОСТ 15150-69.** Клапаны могут устанавливаться в закрытых помещениях с температурой воздуха от -30 °С до +40 °С, где колебания температуры и влажности воздуха существенно меньше, чем снаружи здания.

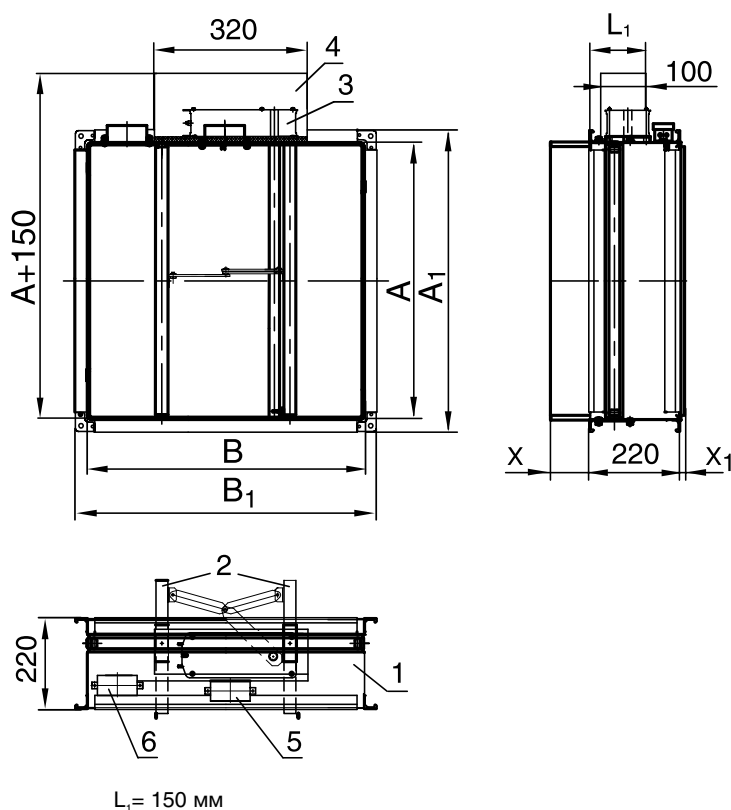
**Вид климатического исполнения клапанов «морозостойкого» исполнения – УХЛ2 по ГОСТ 15150-69.** Клапаны могут устанавливаться снаружи зданий под навесом при температуре воздуха не ниже -30 °С или в помещениях со сравнительно свободным доступом наружного воздуха с указанной температурой, а также в наружных стенах зданий в районах с температурой воздуха наиболее холодной пятидневки по СП 131.13330.2012 (см. п. 10.1) не ниже -35 °С при условии размещения привода внутри здания.

Окружающая среда должна быть взрывобезопасной, не содержащей агрессивных паров и газов в концентрациях, разрушающих металлы, лакокрасочные покрытия и электроизоляцию. Клапаны не следует устанавливать в системах местных отсосов агрессивных веществ.

### Характеристики клапанов «канального» типа с вылетом заслонок (исполнение «К»)

#### Схема конструкции «канального» клапана КЛОП®-3 исполнения «К» с двумя заслонками

с приводом BELIMO



- 1 – корпус клапана;
- 2 – заслонки;
- 3 – привод;
- 4 – защитный кожух;
- 5 – ТРУ (для НО клапанов);
- 6 – коробка соединительная с клеммной колодкой;

На клапанах прямоугольного сечения привод устанавливается на меньшей стороне В.

$L_1$  – расстояние от фланца до края защитного кожуха

$A, B$  – размеры внутреннего сечения «канального» клапана ( $A \geq B$ ), мм

При  $A < 600$  мм используется шина №20 ( $A_1 = A + 40$  мм,  $B_1 = B + 40$  мм).

При  $A \geq 600$  мм используется шина №30 ( $A_1 = A + 60$  мм,  $B_1 = B + 60$  мм).

Смотровые люки в корпусах клапанов отсутствуют.

Площадь проходного сечения открытых «канальных» клапанов КЛОП®-3 определяется по формулам:

для клапанов с одной заслонкой

$$F_{\text{кл}} = (A - 9)(B - 36)/10^6, \text{ м}^2 \quad (13)$$

для клапанов с двумя заслонками

$$F_{\text{кл}} = (A - 9)(B - 63)/10^6, \text{ м}^2 \quad (14)$$

Примеры схем установки «канальных» клапанов КЛОП®-3 представлены на стр. 74, 75.

Клапаны «канального» типа изготавливаются с одной или с двумя заслонками в двух исполнениях – противопожарные нормально открытые (НО) клапаны с пределом огнестойкости EI 90 и противопожарные нормально закрытые (НЗ) клапаны с пределом огнестойкости EI 120.

**Противопожарные НО клапаны** выпускаются с электромеханическим приводом BELIMO типа BFL, BFN, или BF (для клапанов больших размеров) с терморазмыкающим устройством (ТРУ) на 72°C (по специальному заказу на клапаны могут быть установлены ТРУ на 93 или 141 °C).

**Противопожарные НЗ клапаны** выпускаются с реверсивным приводом BELIMO типа BLE, BEN, BEE или BE (для клапанов больших размеров).

«Канальные» клапаны КЛОП®-3 с приводами BELIMO изготавливаются в соответствии с типоразмерным рядом, представленным на стр. 47 (минимальные размеры клапана  $A \times B = 150 \times 150$  мм). Характеристики и схемы подключения электроприводов представлены на стр. 78-83.

Клапаны изготавливаются из оцинкованной стали. В зависимости от размеров клапаны имеют одну или две заслонки. Одна заслонка устанавливается в клапанах с размером В от 150 до 350 мм, две заслонки – в клапанах с размером В от 400 до 1000 мм. Отличительными особенностями «канальных» клапанов КЛОП®-3 от клапанов КЛОП®-1 и КЛОП®-2 являются:

- укороченная длина корпуса клапана (220 мм);
- наличие двух заслонок у клапанов больших размеров ( $B \geq 400$  мм);
- существенно пониженные значения коэффициентов местного сопротивления клапанов небольших размеров с одной заслонкой по сравнению с КЛОП®-1.

Типоразмерный ряд и площадь проходного сечения, м², «канальных» клапанов КЛОП®-3 исполнения «К» с приводами BELIMO, в зависимости от размеров внутреннего сечения клапана (воздуховода)

A, мм B, мм	150	200	250	300	350	400	450	500	550	600	650	700	750	800	850	900	950	1000	1050	1100	1150	1200	1250	1300	1350	1400	1450	1500	1550	1600	1650					
150	0,016	0,022	0,027	0,033	0,039	0,045	0,050	0,056	0,062	0,067	0,073	0,079	0,084	0,090	0,096	0,102	0,107	0,113	0,119	0,124	0,130	0,136	0,141	0,147	0,153	0,159	0,164	0,170								
200		0,031	0,040	0,048	0,056	0,064	0,072	0,081	0,089	0,097	0,105	0,113	0,122	0,130	0,138	0,146	0,154	0,163	0,171	0,179	0,187	0,195	0,204	0,212	0,220	0,228	0,236	0,245								
250			0,052	0,062	0,073	0,084	0,094	0,105	0,116	0,126	0,137	0,148	0,159	0,169	0,180	0,191	0,201	0,212	0,223	0,233	0,244	0,255	0,266	0,276	0,287	0,298	0,308	0,319								
300				0,077	0,090	0,103	0,116	0,130	0,143	0,156	0,169	0,182	0,196	0,209	0,222	0,235	0,248	0,262	0,275	0,288	0,301	0,314	0,328	0,341	0,354	0,367	0,380	0,394								
350					0,107	0,123	0,138	0,154	0,170	0,186	0,201	0,217	0,233	0,248	0,264	0,280	0,295	0,311	0,327	0,343	0,358	0,374	0,390	0,405	0,421	0,437	0,452	0,468								
400						0,131	0,149	0,165	0,182	0,199	0,216	0,233	0,249	0,266	0,283	0,300	0,317	0,333	0,350	0,367	0,384	0,401	0,417	0,434	0,451	0,468	0,485	0,501								
450							0,171	0,190	0,209	0,229	0,248	0,267	0,286	0,306	0,325	0,344	0,364	0,383	0,402	0,422	0,441	0,460	0,479	0,499	0,518	0,537	0,557	0,576								
500								0,215	0,236	0,258	0,280	0,302	0,324	0,345	0,367	0,389	0,411	0,433	0,454	0,476	0,498	0,520	0,542	0,563	0,585	0,607	0,629	0,651								
550									0,263	0,288	0,312	0,337	0,361	0,385	0,410	0,434	0,459	0,483	0,507	0,532	0,556	0,581	0,605	0,629	0,654	0,678	0,703									
600										0,318	0,345	0,372	0,399	0,426	0,453	0,480	0,505	0,532	0,561	0,588	0,615	0,642	0,669	0,696	0,723	0,750										
650											0,377	0,406	0,436	0,466	0,495	0,525	0,552	0,581	0,614	0,643	0,673	0,702	0,732	0,762	0,791											
700												0,441	0,474	0,506	0,538	0,570	0,599	0,631	0,667	0,699	0,731	0,763	0,796	0,828												
750													0,511	0,546	0,581	0,615	0,646	0,681	0,720	0,755	0,789	0,824	0,859													
800														0,586	0,623	0,661	0,693	0,730	0,767	0,804	0,841	0,877														
850															0,666	0,706	0,740	0,780	0,819	0,858	0,898															
900																0,751	0,788	0,829	0,871	0,913																
950																	0,835	0,879	0,923																	
1000																		0,929																		
1050																																				
1100																																				
1150																																				
1200																																				
1250																																				
1300																																				

По индивидуальному заказу могут изготавливаться клапаны промежуточных размеров.

Для выделенной области зоны 3 сборка кассеты осуществляется непосредственно на воздуховоде системы вентиляции.

1.1 – клапаны с одной заслонкой и одним приводом  
1.2 – клапаны с двумя заслонками и одним приводом  
2 – кассета из 2-х клапанов, исполнение Б  
3 – кассета из 2-х клапанов, исполнение А

- Противопожарные нормально открытые (НО) клапаны КЛОП-3 исполнения «К» с размером В>800 мм с электромеханическим приводом BELIMO с возвратной пружиной, предназначенные для установки в горизонтальной плоскости (фланцы клапана горизонтальные), изготавливаются в виде кассет исполнения Б. Кассеты изготавливаются также с размерами Ак>1650 и Вк>1300. При включении в проект кассет рекомендуем обращаться к специалистам фирмы с целью согласования конструктивных особенностей этих изделий. Кассеты больших размеров поставляются в разобранном виде с комплектацией необходимыми материалами и инструкцией по сборке.

Типоразмерный ряд и масса, кг, клапанов КЛОП®-3 «канального» типа исполнения «К» с приводами BELIMO, не более

A, мм B, мм	150	200	250	300	350	400	450	500	550	600	650	700	750	800	850	900	950	1000	1050	1100	1150	1200	1250	1300	1350	1400	1450	1500
150	5,1	5,4	5,8	6,1	6,5	6,8	7,2	7,5	7,9	10,2	10,7	11,2	11,7	12,1	14,0	14,5	15,0	16,7	17,3	17,9	18,5	19,1	19,6	20,2	20,8	21,4	22,0	22,6
200		5,8	6,2	6,6	7,0	7,4	7,8	8,1	8,5	10,8	11,3	11,8	12,3	14,2	14,8	15,3	15,8	17,6	18,2	18,8	19,5	20,1	20,7	21,3	22,0	22,6	23,2	23,9
250			6,6	7,1	7,5	7,9	8,3	8,8	9,2	11,7	12,3	12,9	14,8	15,4	16,0	16,5	17,1	18,9	19,5	20,2	20,9	21,6	22,2	22,9	23,6	24,2	24,9	25,6
300				7,5	8,0	8,5	8,9	9,4	9,9	12,5	13,1	15,1	15,7	16,3	17,0	17,6	18,2	20,0	20,7	21,4	22,1	22,8	23,5	24,2	24,9	25,7	26,4	27,1
350					8,5	9,0	9,5	10,0	10,5	13,3	15,3	16,0	16,6	17,3	17,9	18,6	19,2	21,1	21,8	22,6	23,3	24,1	24,8	25,6	26,3	27,1	27,8	28,6
400						12,0	12,7	13,4	14,1	18,2	19,0	19,9	20,7	21,5	22,4	23,2	24,1	24,9	25,7	26,6	27,4	28,3	29,1	29,9	30,8	31,6	32,4	33,3
450							13,0	13,8	14,5	18,2	19,0	19,9	20,7	21,5	22,4	23,2	24,1	24,9	25,7	26,6	27,4	28,3	29,1	29,9	30,8	31,6	32,4	33,3
500								14,4	16,6	19,6	20,5	21,4	22,3	23,2	24,1	25,1	26,0	26,9	27,8	28,7	29,6	30,5	31,5	32,4	33,3	34,2	35,1	36,0
550									17,3	20,5	21,3	22,3	23,3	24,2	25,2	26,1	27,1	28,0	29,0	29,9	30,9	31,9	32,8	33,8	34,7	35,7	36,6	
600										21,2	22,2	23,2	24,2	25,2	26,2	27,2	28,1	29,1	30,1	31,1	32,1	33,1	34,1	35,0	36,0	37,0		
650											23,1	24,1	25,1	26,2	27,2	28,2	29,3	30,3	31,3	32,4	33,4	34,4	35,5	36,5	37,5			
700												25,0	26,1	27,2	28,2	29,3	30,4	31,4	32,5	33,6	34,6	35,7	36,8	37,8				
750													27,0	29,2	30,4	31,5	32,6	33,7	34,8	35,9	37,0	38,1						
800															29,1	30,3	31,4	32,6	33,7	34,8	36,0	37,1	38,3					
850																31,3	32,5	33,7	34,8	36,0	37,2	38,4						
900																	33,5	34,8	36,0	37,2	38,4							
950																		35,8	37,1	38,4								
1000																			38,3									

1.1 – клапаны с одной заслонкой и одним приводом

1.2 – клапаны с двумя заслонками и одним приводом

Значения вылета заслонки за корпус «канального» клапана исполнения «К», мм

B, мм	150	200	250	300	350	400	450	500	550	600	650	700	750	800	850	900	950	1000
X, мм	0	14	39	64	89	76	76	76	76	76	76	76	76	76	76	76	76	76
X <sub>1</sub> , мм	0	0	13	38	63	0	0	0	0	18	43	68	93	118	143	168	193	218

Значения коэффициентов местного сопротивления  $\zeta_B$  «канальных» клапанов КЛОП®-3 исполнения «К» с наружным приводом в зависимости от размера B внутреннего сечения клапана (воздуховода)

B, мм	150	200	250	300	350	400	450	500	550	600	650	700	750	800	850	900	950	1000
$\zeta_B$	1,57	0,59	0,37	0,28	0,24	0,72	0,52	0,41	0,34	0,29	0,26	0,23	0,22	0,20	0,19	0,18	0,17	0,16

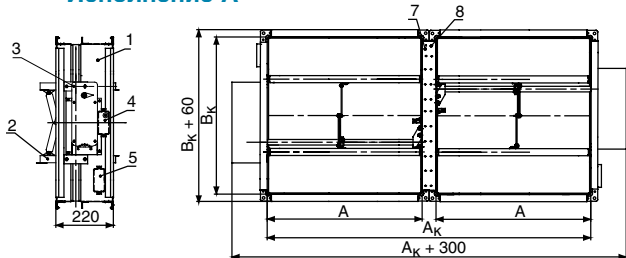
Коэффициенты  $\zeta_B$  отнесены к скорости газа во внутреннем сечении клапана (воздуховода)  $F_B = A \times B$ , м<sup>2</sup>.

Значения коэффициентов получены на аэродинамическом стенде ЗАО «ВИНГС-М».

Потери давления на «канальных» клапанах КЛОП®-3 могут быть рассчитаны по формулам (27), (30) (см. стр. 76).

### Схемы кассет из «канальных» клапанов КЛОП®-3 исполнения «К» с приводом BELIMO

Исполнение А



$$F_K = (A_K - 78)(B_K - 69)/10^6, \text{ м}^2 \quad (15)$$

$$A_K = 2A + 60, \text{ мм}$$

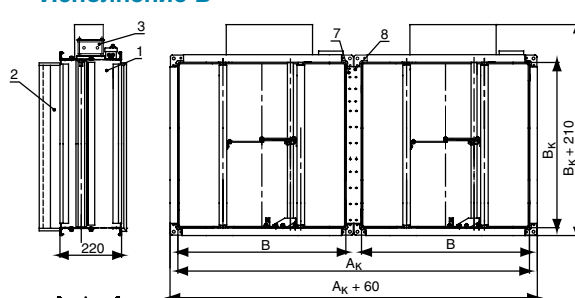
$$B_K = B$$

$A_K, B_K$  – размеры внутреннего сечения кассеты (воздуховода), мм

$F_K$  – площадь проходного сечения кассеты, м<sup>2</sup>

Схемы установки кассет из «канальных» клапанов аналогичны схемам установки этих клапанов, представленным на стр. 74-75.

Исполнение Б



$$F_K = (A_K - 198)(B_K - 9)/10^6, \text{ м}^2 \quad (16)$$

$$A_K = 2B + 60, \text{ мм}$$

$$B_K = A$$

1 – корпус клапана;

2 – заслонка;

3 – привод BELIMO;

4 – ТРУ (для НО клапанов);

5 – соединительная коробка с клеммной колодкой;

6 – теплоизоляционный материал;

7 – планка;

8 – винт-саморез

Характеристики клапанов «канального» типа без вылета заслонок (исполнение «ЛК»)

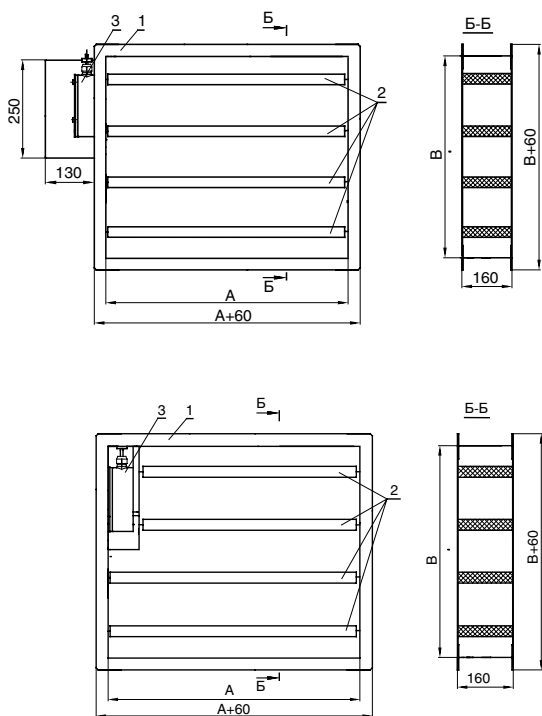


Клапан КЛОП®-3 исполнение «ЛК»  
с приводом снаружи корпуса



Клапан КЛОП®-3 исполнение «ЛК»  
с приводом внутри корпуса

Схема конструкции «канального» клапана  
без вылета заслонок (исполнение «ЛК»)



- A, B – размеры, мм, внутреннего сечения клапана ( $A \geq B$ )  
1 – корпус клапана;  
2 – теплоизолированные заслонки;  
3 – привод

«Канальные» клапаны КЛОП®-3 исп. «ЛК» предназначены для применения в системах приточно-вытяжной противодымной вентиляции в качестве противопожарных нормально закрытых клапанов, а также в системах вытяжной противодымной вентиляции в качестве дымовых клапанов в соответствии с требованиями СП 7.13130.2013.

В зависимости от размеров клапаны выпускаются с реверсивными приводами BELIMO типа BLE, BEN или BEE, которые при заказе условно обозначаются MBE с указанием в скобках напряжения питания привода. Приводы устанавливаются снаружи корпуса клапана («СН» в обозначении изделия) или внутри корпуса («ВН»). Характеристики и схемы подключения приводов представлены на стр. 78-82.

Клапаны изготавливаются из оцинкованной стали с несколькими заслонками, количество которых зависит от размера клапана. Отличительными особенностями «канальных» клапанов КЛОП®-3 исп. «ЛК» по сравнению с клапанами КЛОП®-1, КЛОП®-2 и КЛОП®-3 исп. «К» являются укороченная длина корпуса клапана 160 мм и отсутствие вылета заслонок за корпус.

Клапаны в «морозостойком» исполнении могут устанавливаться в проемах наружных стен зданий или шахт для компенсирующей подачи воздуха в помещения с вытяжной противодымной вентиляцией в соответствии с п. 8.8 СП 7.13130.2013. При установке клапанов в проемах наружных стен на их корпус рекомендуется наносить тепловую изоляцию.

По вопросу изготовления кассет из клапанов КЛОП®-3 исп. «ЛК», превышающих размеры одиночных клапанов, рекомендуем обращаться к специалистам фирмы.

Типоразмерный ряд и площадь, м<sup>2</sup> проходного сечения канального клапана КЛОП-3 исполнения «ЛК» с приводом снаружи корпуса

A, мм B, мм	250	300	350	400	450	500	550	600	650	700	750	800	850	900	950	1000	1050	1100	1150	1200	1250	1300	1350	1400	1450	1500
250	0,041	0,049	0,057	0,066	0,074	0,083	0,091	0,099	0,108	0,116	0,125	0,133	0,141	0,150	0,158	0,167	0,175	0,183	0,192	0,200	0,209	0,217	0,225	0,234	0,242	0,251
300		0,064	0,074	0,085	0,096	0,107	0,118	0,129	0,140	0,151	0,162	0,173	0,183	0,194	0,205	0,216	0,227	0,238	0,249	0,260	0,271	0,282	0,292	0,303	0,314	0,325
350			0,083	0,095	0,107	0,119	0,131	0,143	0,155	0,168	0,180	0,192	0,204	0,216	0,228	0,240	0,252	0,264	0,276	0,289	0,301	0,313	0,325	0,337	0,349	0,361
400				0,114	0,129	0,144	0,158	0,173	0,187	0,202	0,217	0,231	0,246	0,260	0,275	0,290	0,304	0,319	0,333	0,348	0,363	0,377	0,392	0,406	0,421	0,436
450					0,151	0,168	0,185	0,202	0,219	0,237	0,254	0,271	0,288	0,305	0,322	0,339	0,356	0,373	0,390	0,408	0,425	0,442	0,459	0,476	0,493	0,510
500						0,180	0,198	0,217	0,235	0,253	0,272	0,290	0,308	0,326	0,345	0,363	0,381	0,400	0,418	0,436	0,455	0,473	0,491	0,509	0,528	0,546
550							0,225	0,246	0,267	0,288	0,309	0,329	0,350	0,371	0,392	0,413	0,433	0,454	0,475	0,496	0,517	0,537	0,558	0,579	0,600	
600								0,276	0,299	0,322	0,346	0,369	0,392	0,415	0,439	0,462	0,485	0,509	0,532	0,555	0,579	0,602	0,625	0,648		
650									0,315	0,339	0,364	0,388	0,413	0,437	0,462	0,486	0,511	0,535	0,560	0,584	0,609	0,633	0,658			
700										0,374	0,401	0,428	0,455	0,482	0,509	0,536	0,563	0,590	0,617	0,644	0,671	0,698				
750											0,438	0,467	0,497	0,526	0,556	0,585	0,615	0,644	0,674	0,703	0,733					
800												0,486	0,517	0,548	0,578	0,609	0,640	0,670	0,701	0,732						
850													0,559	0,592	0,625	0,658	0,692	0,725	0,758							
900														0,637	0,672	0,708	0,744	0,779								
950															0,695	0,732	0,769									
1000																0,781										

Типоразмерный ряд и площадь, м<sup>2</sup> проходного сечения канального клапана КЛОП-3 исполнения «ЛК» с приводом внутри корпуса

A, мм B, мм	250	300	350	400	450	500	550	600	650	700	750	800	850	900	950	1000	1050	1100	1150	1200	1250	1300	1350	1400	1450	1500
250	0,025	0,033	0,042	0,050	0,059	0,067	0,075	0,084	0,092	0,101	0,109	0,117	0,126	0,134	0,143	0,151	0,159	0,168	0,176	0,185	0,193	0,201	0,210	0,218	0,227	0,235
300		0,044	0,055	0,066	0,077	0,088	0,098	0,109	0,120	0,131	0,142	0,153	0,164	0,175	0,186	0,197	0,207	0,218	0,229	0,240	0,251	0,262	0,273	0,284	0,295	0,306
350			0,067	0,079	0,091	0,104	0,116	0,128	0,140	0,152	0,164	0,176	0,188	0,200	0,212	0,225	0,237	0,249	0,261	0,273	0,285	0,297	0,309	0,321	0,333	0,346
400				0,099	0,113	0,128	0,143	0,157	0,172	0,186	0,201	0,216	0,230	0,245	0,259	0,274	0,289	0,303	0,318	0,332	0,347	0,362	0,376	0,391	0,405	0,420
450					0,131	0,149	0,166	0,183	0,200	0,217	0,234	0,251	0,268	0,285	0,302	0,320	0,337	0,354	0,371	0,388	0,405	0,422	0,439	0,456	0,473	0,491
500						0,164	0,183	0,201	0,219	0,238	0,256	0,274	0,293	0,311	0,329	0,347	0,366	0,384	0,402	0,421	0,439	0,457	0,476	0,494	0,512	0,530
550							0,210	0,231	0,251	0,272	0,293	0,314	0,335	0,355	0,376	0,397	0,418	0,439	0,459	0,480	0,501	0,522	0,543	0,563	0,584	
600								0,256	0,279	0,303	0,326	0,349	0,373	0,396	0,419	0,442	0,466	0,489	0,512	0,536	0,559	0,582	0,606	0,629		
650									0,299	0,323	0,348	0,372	0,397	0,421	0,446	0,470	0,495	0,519	0,544	0,568	0,593	0,617	0,642			
700										0,354	0,381	0,408	0,435	0,462	0,489	0,516	0,543	0,570	0,597	0,624	0,651	0,678				
750											0,422	0,451	0,481	0,510	0,540	0,569	0,599	0,628	0,658	0,687	0,717					
800												0,471	0,501	0,532	0,563	0,593	0,624	0,655	0,685	0,716						
850													0,543	0,576	0,610	0,643	0,676	0,709	0,742							
900														0,617	0,653	0,688	0,724	0,760								
950															0,679	0,716	0,753									
1000																0,766										

Масса, кг, клапанов КЛОП-3 исполнения «ЛК» в зависимости от размеров, не более

A, мм B, мм	250	300	350	400	450	500	550	600	650	700	750	800	850	900	950	1000	1050	1100	1150	1200	1250	1300	1350	1400	1450	1500
250	6,05	6,45	6,85	7,45	7,95	8,45	8,95	9,45	9,95	10,45	10,95	11,45	11,95	12,45	12,95	13,45	13,95	14,45	14,95	15,45	15,95	16,45	16,95	17,45	17,95	18,45
300		6,85	7,45	8,05	8,65	9,25	9,85	10,45	11,05	11,65	12,25	12,85	13,45	14,05	14,65	15,25	15,85	16,45	17,05	17,65	18,25	18,85	19,45	20,05	20,65	21,25
350			8,05	8,65	9,25	9,85	10,45	11,05	11,65	12,25	12,85	13,45	14,05	14,65	15,25	15,85	16,45	17,05	17,65	18,25	18,85	19,45	20,05	20,65	21,25	21,85
400				10,68	10,02	10,68	11,34	12,00	12,66	13,32	13,98	14,64	15,30	15,96	16,62	17,28	17,94	18,60	19,26	19,92	20,58	21,24	21,90	22,56	23,22	23,88
450					10,57	11,27	11,97	12,67	13,37	14,07	14,77	15,47	16,17	16,87	17,57	18,27	18,97	19,67	20,37	21,07	21,77	22,47	23,17	23,87	24,57	25,27
500						12,15	12,85	13,60	14,35	15,25	16,05	16,85	17,65	18,45	19,25	20,05	20,85	21,65	22,45	23,25	24,05	24,85	25,65	26,45	27,25	28,05
550							13,65	14,52	15,39	16,26	17,13	18,00	18,87	19,74	20,61	21,48	22,35	23,22	24,09	24,96	25,83	26,70	27,57	28,44	29,31	
600								15,38	16,32	17,25	18,08	19,12	20,05	20,95	21,85	22,75	23,65	24,55	25,45	26,35	27,25	28,15	29,05	29,95		
650									17,25	18,25	19,25	20,25	21,25	22,25	23,25	24,25	25,25	26,25	27,25	28,25	29,25	30,25	31,25			
700										19,25	20,32	21,39	22,46	23,53	24,60	25,67	26,74	27,81	28,88	29,95	31,02	32,09				
750											22,90	23,80	24,70	25,60	26,50	27,40	28,30	29,20	30,10	31,00	31,90					
800												23,95	25,35	25,95	26,95	27,85	29,55	30,45	31,35	32,05						
850													25,95	26,55	27,45	29,95	31,65	32,35	33,05							
900														26,85	27,95	30,15	32,55	33,55								
950															28,45	30,65	34,05									
1000																34,05										

Характеристики клапанов «стенового» типа с вылетом заслонок (исполнение «С»)



Клапан КЛОП®-3 исполнения «С»  
с приводом BELIMO

Клапаны КЛОП®-3 исполнения «С» изготавливаются в двух вариантах – противопожарные нормально закрытые (НЗ) клапаны и противопожарные нормально открытые (НО) клапаны. Корпус клапанов изготавливается из оцинкованной стали.

Противопожарные НЗ клапаны выпускаются с реверсивным приводом BELIMO типа BLE, VEN, ВЕЕ или VE (для клапанов больших размеров).

В отличие от «стеновых» клапанов КЛАД®-2 (КДМ-2) и КЛАД®-3 клапаны КЛОП®-3 «стенового» типа имеют две теплоизолированные заслонки, вылет которых в открытом положении значительно меньше, чем у перечисленных клапанов с одной заслонкой.

Нормально закрытые клапаны КЛОП-3 «морозостойкого» исполнения «С» могут устанавливаться в соответствии с п. 8.8 СП 7.13130.2013 в проемах наружных стен зданий для компенсирующего притока воздуха в помещения с вытяжной противодымной вентиляцией. Фланец клапанов крепится к стене со стороны помещения, а поверхность корпуса в проеме покрывается тепловой изоляцией для исключения возможности образования конденсата. Снаружи клапаны должны быть защищены от прямого воздействия солнечного излучения и атмосферных осадков, что может быть

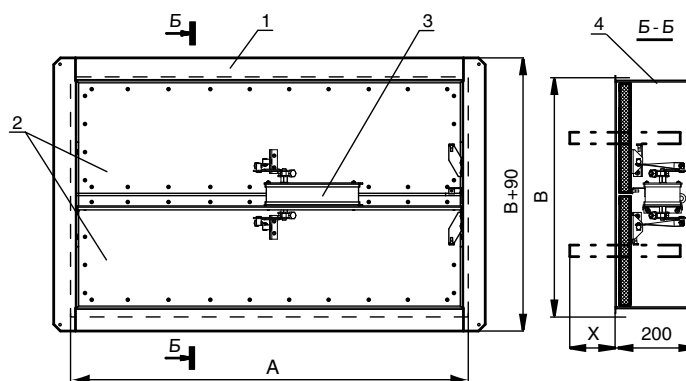
достигнуто, например, применением решеток РКДМ с пониженным сопротивлением. При установке решеток необходимо учитывать толщину наружной стены здания и вылет заслонок за корпус клапана наружу здания.

Противопожарные НО (огнезадерживающие) клапаны КЛОП-3 «стенового» типа выпускаются только с электромеханическим приводом BELIMO типа BFL, BFN, или BF (для клапанов больших размеров) без терморазмыкающего устройства (ТРУ). В отличие от «стеновых» КЛОП®-3 НО клапаны КЛОП®-1 и КЛОП®-2 изготавливаются только «канального» типа.

**Клапаны работоспособны в любой пространственной ориентации.**

Характеристики и схемы подключения электроприводов представлены на стр. 78-82.

Схема конструкции клапана КЛОП®-3 исполнения «С»  
с приводом BELIMO



1 – фланец; 2 – теплоизолированные заслонки; 3 – привод BELIMO; 4 – корпус клапана

A, B – установочные размеры клапана (размеры части клапана, устанавливаемой в проем строительной конструкции или воздуховода), мм,  $A \geq B$

Площадь проходного сечения клапанов КЛОП®-3 исполнения «С» рассчитывается по формуле:

$$F_{\text{кл}} = (A - 26)(B - 86)/10^6, \text{ м}^2 \quad (17)$$

Площадь входного сечения «стеновых» клапанов КЛОП®-3 исполнения «С», используемая для определения объемного расхода воздуха через открытый клапан при приемо-сдаточных испытаниях систем дымоудаления, рассчитывается по формуле:

$$F_{\text{вх}} = (A - 26)(B - 26)/10^6, \text{ м}^2 \quad (18)$$

«Вылет» заслонки X за пределы корпуса «стенового» клапана КЛОП®-3 исполнения «С»  
с приводом BELIMO

B, мм	350	400	440	450	500	550	600	650	700	750	800	850	900	950	1000
X, мм	114	114	114	114	114	114	114	114	139	164	189	214	239	264	298

B – установочный размер клапана

Типоразмерный ряд и площадь проходного сечения, м<sup>2</sup> стеновых клапанов КЛОП-3 исполнения «С» с приводами ВЕЛИМО в зависимости от установочных размеров клапана

A, Ак B, Bк	350	400	450	500	550	600	650	700	750	800	850	900	950	1000	1050	1100	1150	1200	1250	1300	1350	1400	1450	1500	1550	1600	1650	1700	1750	1800	1850	1900	1950	2000					
350	0,09	0,10	0,11	0,12	0,14	0,14	0,16	0,18	0,19	0,20	0,22	0,23	0,24	0,25	0,27	0,28	0,30	0,31	0,32	0,34	0,35	0,36	0,38	0,39															
400		0,12	0,13	0,15	0,16	0,18	0,20	0,21	0,23	0,24	0,26	0,27	0,29	0,31	0,32	0,34	0,35	0,37	0,38	0,40	0,42	0,43	0,45	0,46															
450			0,15	0,17	0,19	0,21	0,23	0,25	0,26	0,28	0,30	0,32	0,34	0,35	0,37	0,39	0,40	0,43	0,45	0,46	0,48	0,50	0,52	0,54															
500				0,20	0,22	0,24	0,26	0,28	0,30	0,32	0,34	0,36	0,38	0,40	0,42	0,45	0,47	0,49	0,51	0,53	0,55	0,57	0,59	0,61															
550					0,24	0,27	0,29	0,31	0,34	0,36	0,38	0,41	0,43	0,45	0,48	0,50	0,52	0,54	0,57	0,59	0,61	0,64	0,66																
600						0,30	0,32	0,35	0,37	0,40	0,42	0,45	0,47	0,50	0,53	0,55	0,58	0,60	0,63	0,65	0,68	0,71																	
650							0,35	0,38	0,41	0,44	0,46	0,49	0,52	0,55	0,58	0,61	0,63	0,66	0,69	0,72	0,75																		
700								0,41	0,44	0,48	0,51	0,54	0,57	0,60	0,63	0,66	0,69	0,72	0,75	0,78																			
750									0,48	0,51	0,55	0,58	0,61	0,65	0,68	0,71	0,75	0,78	0,81																				
800										0,55	0,59	0,62	0,66	0,70	0,73	0,77	0,80	0,84																					
850											0,63	0,67	0,71	0,74	0,78	0,82	0,86																						
900												0,71	0,75	0,79	0,83	0,87																							
950													0,80	0,84	0,88																								
1000														0,89																									
1050																																							
1100																																							
1150																																							
1200																																							
1250																																							
1300																																							

1 – клапан с одним приводом

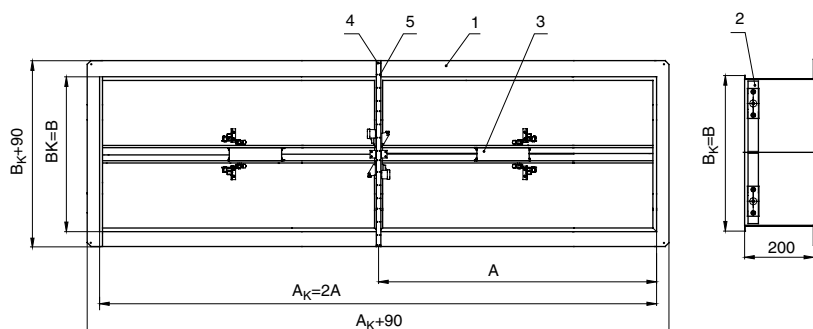
2 – кассета из двух клапанов,  
с двумя приводами, исполнение Б

3 – кассета из двух клапанов,  
с двумя приводами, исполнение А

По индивидуальному заказу изготавливаются клапаны промежуточных размеров (например, 550x440 мм, 680x570 мм) и кассеты из клапанов для установочных размеров, превышающих табличные значения.

Схемы кассет из «стеновых» клапанов КЛОП®-3 исполнения «С»

Исполнение А

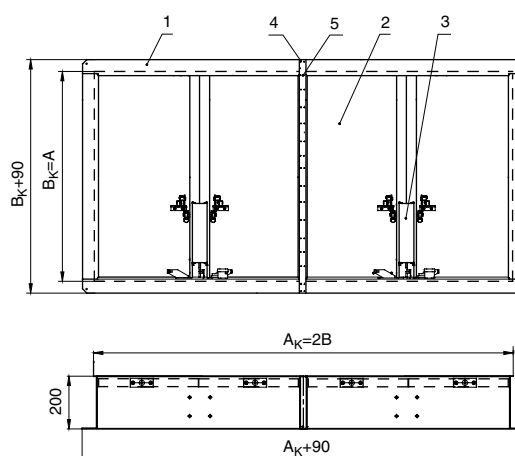


$$F_K = (A_K - 52)(B_K - 86) / 10^6 \text{ м}^2 \quad (19)$$

- 1 – корпус клапана;
- 2 – заслонка;
- 3 – привод;
- 4 – планка;
- 5 – винт-саморез.

$F_K$  – площадь проходного сечения кассеты,  $\text{м}^2$ ;  
 $A_K, B_K$  – установочные размеры кассеты, мм.

Исполнение Б



$$F_K = (A_K - 172)(B_K - 26) / 10^6 \text{ м}^2 \quad (20)$$

Значения коэффициентов местного сопротивления на входе в сеть дымоудаления  
через клапан КЛОП®-3 исполнения «С»

<p>Боковой вход в воздуховод (шахту) через клапан без декоративной решетки</p> <p><math>\zeta_{\text{кл}} = 1,75</math></p>	<p>Боковой вход в воздуховод (шахту) через клапан с декоративной решеткой РКДМ</p> <p><math>\zeta_{\text{кл}} = 4,10</math></p>
<p>Торцевой вход в воздуховод через клапан без декоративной решетки</p> <p><math>\zeta_{\text{кл}} = 1,30</math> <math>F_{\text{кл}} / F_{\text{в}} \geq 0,7</math></p>	<p>Торцевой вход в воздуховод через клапан с декоративной решеткой РКДМ</p> <p><math>\zeta_{\text{кл}} = 5,0</math> <math>F_{\text{кл}} / F_{\text{в}} \geq 0,7</math></p>

$\zeta_{\text{кл}}$  – коэффициент местного сопротивления, относящийся к скорости в проходном сечении клапана  $V_{\text{кл}}$ ;

$F_{\text{кл}}$  – площадь проходного сечения клапана,  $\text{м}^2$ ;

$F_{\text{в}}$  – площадь внутреннего сечения воздуховода (шахты),  $\text{м}^2$ .

При торцевом выходе воздуха через клапан КЛОП-3 табличные значения  $\zeta_{\text{кл}}$  следует умножать на коэффициент 1,35.

Потери давления на открытых «стеновых» клапанах КЛОП®-3 исполнения «С» могут быть рассчитаны по формулам (28), (29) (см. стр. 76).

Схемы установки клапанов в системах противодымной вентиляции и размеры монтажных проемов соответствуют «стеновым» клапанам КЛАД®-3 (см. стр. 18).

### Характеристики клапанов «стенового» типа без вылета заслонок (исполнение «ЛС»)

«Стеновые» клапаны КЛОП-3 без вылета заслонок за их корпус (исп. «ЛС») предназначены только для применения в системах приточно-вытяжной противодымной вентиляции в качестве противопожарных нормально закрытых клапанов в соответствии с требованиями п. п. 7.11 «в», 7.17 «д» и 8.8 СП 7.13130.2013, а также в системах вытяжной противодымной вентиляции в качестве дымовых клапанов согласно п. 7.11 «в».

Клапаны «морозостойкого» исполнения могут устанавливаться в соответствии с п. 8.8 СП 7.13130.2013 в проемах наружных стен или шахт зданий для компенсирующего притока воздуха в отапливаемые помещения с вытяжной противодымной вентиляцией. Фланец клапанов крепится к стене со стороны помещения, а поверхность корпуса в проеме покрывается тепловой изоляцией для исключения возможности образования конденсата. Снаружи клапаны должны быть защищены от прямого воздействия солнечного излучения и атмосферных осадков, что может быть достигнуто, например, применением решеток РКДМ с пониженным сопротивлением.

Отличительной особенностью клапанов КЛОП-3 исполнения «ЛС» является отсутствие вылета заслонок за корпус клапана, длина которого составляет 160 мм. Эти клапаны предназначены для применения в случаях, когда выдвигается обязательное требование о недопустимости вылета заслонок за пределы строительной конструкции с противоположной от фланца клапана стороны, например, при установке клапана в стенке лифтовой шахты. Выполнение данного требования обеспечивается при толщине строительной конструкции не менее 160 мм.

В зависимости от размеров клапаны КЛОП-3 выпускаются с реверсивными приводами BELIMO типа BLE, BEN или BEE, которые устанавливаются внутри корпуса клапана в специальной теплоизолированной нише. Характеристики и схемы подключения приводов представлены на стр. 78-82.

Корпус клапанов изготавливается из оцинкованной стали. Заслонки клапанов заполнены термоизоляцией.

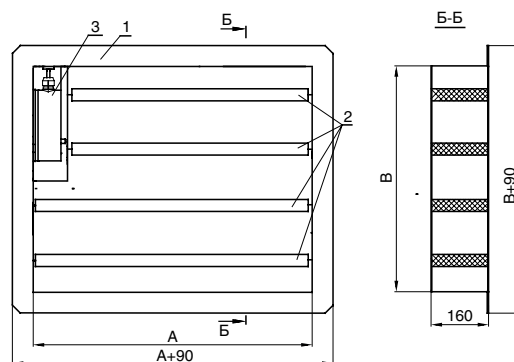
Количество заслонок в клапане зависит от его размеров.

**Клапаны работоспособны в любой пространственной ориентации.**



КЛОП®-3 исполнения «ЛС»

### Схема конструкции клапана КЛОП®-3 исполнения «ЛС»



- 1 – корпус клапана;
- 2 – теплоизолированные заслонки;
- 3 – привод BELIMO

A, B – установочные размеры клапана (размеры части клапана, устанавливаемой в проем строительной конструкции или воздуховода), мм,  $A \geq B$

### Масса, кг, клапанов КЛОП-3 исполнения «ЛС» в зависимости от установочных размеров

A, мм \ B, мм	250	300	350	400	450	500	550	600	650	700	750	800	850	900	950	1000	1050	1100	1150	1200	1250	1300	1350	1400	1450	1500
250	6,05	6,45	6,85	7,45	7,95	8,45	8,95	9,45	9,95	10,45	10,95	11,45	11,95	12,45	12,95	13,45	13,95	14,45	14,95	15,45	15,95	16,45	16,95	17,45	17,95	18,45
300		6,85	7,45	8,05	8,65	9,25	9,85	10,45	11,05	11,65	12,25	12,85	13,45	14,05	14,65	15,25	15,85	16,45	17,05	17,65	18,25	18,85	19,45	20,05	20,65	21,25
350			8,05	8,65	9,25	9,85	10,45	11,05	11,65	12,25	12,85	13,45	14,05	14,65	15,25	15,85	16,45	17,05	17,65	18,25	18,85	19,45	20,05	20,65	21,25	21,85
400				10,68	10,02	10,68	11,34	12,00	12,66	13,32	13,98	14,64	15,30	15,96	16,62	17,28	17,94	18,60	19,26	19,92	20,58	21,24	21,90	22,56	23,22	23,88
450					10,57	11,27	11,97	12,67	13,37	14,07	14,77	15,47	16,17	16,87	17,57	18,27	18,97	19,67	20,37	21,07	21,77	22,47	23,17	23,87	24,57	25,27
500						12,15	12,85	13,60	14,35	15,25	16,05	16,85	17,65	18,45	19,25	20,05	20,85	21,65	22,45	23,25	24,05	24,85	25,65	26,45	27,25	28,05
550							13,65	14,52	15,39	16,26	17,13	18,00	18,87	19,74	20,61	21,48	22,35	23,22	24,09	24,96	25,83	26,70	27,57	28,44	29,31	
600								15,38	16,32	17,25	18,08	19,12	20,05	20,95	21,85	22,75	23,65	24,55	25,45	26,35	27,25	28,15	29,05	29,95		
650									17,25	18,25	19,25	20,25	21,25	22,25	23,25	24,25	25,25	26,25	27,25	28,25	29,25	30,25	31,25			
700										19,25	20,32	21,39	22,46	23,53	24,60	25,67	26,74	27,81	28,88	29,95	31,02	32,09				
750											22,90	23,80	24,70	25,60	26,50	27,40	28,30	29,20	30,10	31,00	31,90					
800												23,95	25,35	25,95	26,95	27,85	29,55	30,45	31,35	32,05						
850													25,95	26,55	27,45	29,95	31,65	32,35	33,05							
900														26,85	27,95	30,15	32,55	33,55								
950															28,45	30,65	34,05									
1000																34,05										

Типоразмерный ряд и площадь проходного сечения, м<sup>2</sup>, клапанов КЛОП-3 исполнения «ЛС»  
в зависимости от установочных размеров

A, мм B, мм	250	300	350	400	450	500	550	600	650	700	750	800	850	900	950	1000	1050	1100	1150	1200	1250	1300	1350	1400	1450	1500
250	0,025	0,033	0,042	0,050	0,059	0,067	0,075	0,084	0,092	0,101	0,109	0,117	0,126	0,134	0,143	0,151	0,159	0,168	0,176	0,185	0,193	0,201	0,210	0,218	0,227	0,235
300		0,044	0,055	0,066	0,077	0,088	0,098	0,109	0,120	0,131	0,142	0,153	0,164	0,175	0,186	0,197	0,207	0,218	0,229	0,240	0,251	0,262	0,273	0,284	0,295	0,306
350			0,067	0,079	0,091	0,104	0,116	0,128	0,140	0,152	0,164	0,176	0,188	0,200	0,212	0,225	0,237	0,249	0,261	0,273	0,285	0,297	0,309	0,321	0,333	0,346
400				0,099	0,113	0,128	0,143	0,157	0,172	0,186	0,201	0,216	0,230	0,245	0,259	0,274	0,289	0,303	0,318	0,332	0,347	0,362	0,376	0,391	0,405	0,420
450					0,131	0,149	0,166	0,183	0,200	0,217	0,234	0,251	0,268	0,285	0,302	0,320	0,337	0,354	0,371	0,388	0,405	0,422	0,439	0,456	0,473	0,491
500						0,164	0,183	0,201	0,219	0,238	0,256	0,274	0,293	0,311	0,329	0,347	0,366	0,384	0,402	0,421	0,439	0,457	0,476	0,494	0,512	0,530
550							0,210	0,231	0,251	0,272	0,293	0,314	0,335	0,355	0,376	0,397	0,418	0,439	0,459	0,480	0,501	0,522	0,543	0,563	0,584	
600								0,256	0,279	0,303	0,326	0,349	0,373	0,396	0,419	0,442	0,466	0,489	0,512	0,536	0,559	0,582	0,606	0,629		
650									0,299	0,323	0,348	0,372	0,397	0,421	0,446	0,470	0,495	0,519	0,544	0,568	0,593	0,617	0,642			
700										0,354	0,381	0,408	0,435	0,462	0,489	0,516	0,543	0,570	0,597	0,624	0,651	0,678				
750											0,422	0,451	0,481	0,510	0,540	0,569	0,599	0,628	0,658	0,687	0,717					
800												0,471	0,501	0,532	0,563	0,593	0,624	0,655	0,685	0,716						
850													0,543	0,576	0,610	0,643	0,676	0,709	0,742							
900														0,617	0,653	0,688	0,724	0,760								
950																0,679	0,716	0,753								
1000																										

По специальному заказу могут быть изготовлены клапаны промежуточных размеров, а также кассеты из клапанов с размерами, превышающими указанные в таблице.

