

Характеристики клапанов «стенового» типа с вылетом заслонок (исполнение «С»)



Клапан КЛОП®-3 исполнения «С»
с приводом BELIMO

Клапаны КЛОП®-3 исполнения «С» изготавливаются в двух вариантах – противопожарные нормально закрытые (НЗ) клапаны и противопожарные нормально открытые (НО) клапаны. Корпус клапанов изготавливается из оцинкованной стали.

Противопожарные НЗ клапаны выпускаются с реверсивным приводом BELIMO типа BLE, VEN, ВЕЕ или VE (для клапанов больших размеров).

В отличие от «стеновых» клапанов КЛАД®-2 (КДМ-2) и КЛАД®-3 клапаны КЛОП®-3 «стенового» типа имеют две теплоизолированные заслонки, вылет которых в открытом положении значительно меньше, чем у перечисленных клапанов с одной заслонкой.

Нормально закрытые клапаны КЛОП-3 «морозостойкого» исполнения «С» могут устанавливаться в соответствии с п. 8.8 СП 7.13130.2013 в проемах наружных стен зданий для компенсирующего притока воздуха в помещения с вытяжной противодымной вентиляцией. Фланец клапанов крепится к стене со стороны помещения, а поверхность корпуса в проеме покрывается тепловой изоляцией для исключения возможности образования конденсата. Снаружи клапаны должны быть защищены от прямого воздействия солнечного излучения и атмосферных осадков, что может быть

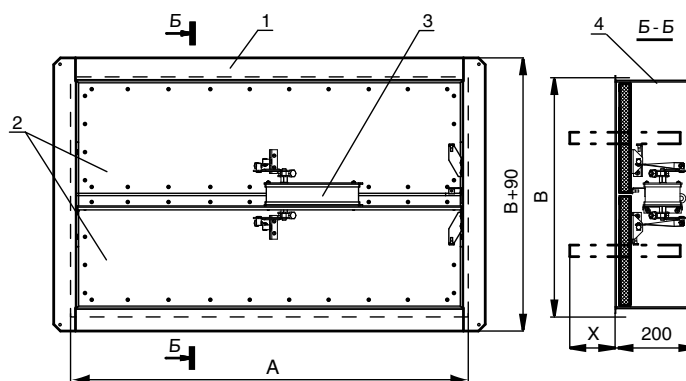
достигнуто, например, применением решеток РКДМ с пониженным сопротивлением. При установке решеток необходимо учитывать толщину наружной стены здания и вылет заслонок за корпус клапана наружу здания.

Противопожарные НО (огнезадерживающие) клапаны КЛОП-3 «стенового» типа выпускаются только с электромеханическим приводом BELIMO типа BFL, BFN, или BF (для клапанов больших размеров) без терморазмыкающего устройства (ТРУ). В отличие от «стеновых» КЛОП®-3 НО клапаны КЛОП®-1 и КЛОП®-2 изготавливаются только «канального» типа.

Клапаны работоспособны в любой пространственной ориентации.

Характеристики и схемы подключения электроприводов представлены на стр. 78-82.

Схема конструкции клапана КЛОП®-3 исполнения «С»
с приводом BELIMO



- 1 – фланец;
- 2 – теплоизолированные заслонки;
- 3 – привод BELIMO;
- 4 – корпус клапана

A, B – установочные размеры клапана (размеры части клапана, устанавливаемой в проем строительной конструкции или воздуховода), мм, $A \geq B$

Площадь проходного сечения клапанов КЛОП®-3 исполнения «С» рассчитывается по формуле:

$$F_{\text{кл}} = (A - 26)(B - 86)/10^6, \text{ м}^2 \quad (17)$$

Площадь входного сечения «стеновых» клапанов КЛОП®-3 исполнения «С», используемая для определения объемного расхода воздуха через открытый клапан при приемо-сдаточных испытаниях систем дымоудаления, рассчитывается по формуле:

$$F_{\text{вх}} = (A - 26)(B - 26)/10^6, \text{ м}^2 \quad (18)$$

«Вылет» заслонки X за пределы корпуса «стенового» клапана КЛОП®-3 исполнения «С»
с приводом BELIMO

B, мм	350	400	440	450	500	550	600	650	700	750	800	850	900	950	1000
X, мм	114	114	114	114	114	114	114	114	139	164	189	214	239	264	298

B – установочный размер клапана

Типоразмерный ряд и площадь проходного сечения, м² стеновых клапанов КЛОП-3 исполнения «С» с приводами ВЕЛМО в зависимости от установочных размеров клапана

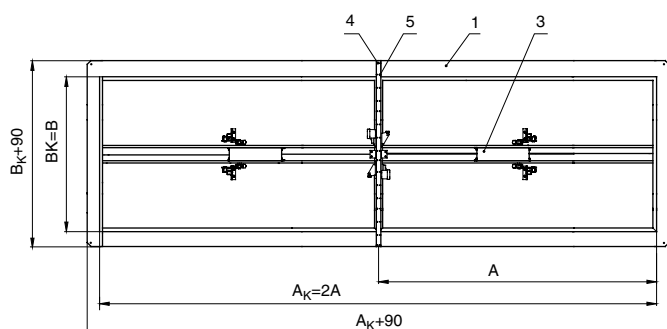
A, Ак B, Bк	350	400	450	500	550	600	650	700	750	800	850	900	950	1000	1050	1100	1150	1200	1250	1300	1350	1400	1450	1500	1550	1600	1650	1700	1750	1800	1850	1900	1950	2000										
350	0,09	0,10	0,11	0,12	0,14	0,14	0,16	0,18	0,19	0,20	0,22	0,23	0,24	0,25	0,27	0,28	0,30	0,31	0,32	0,34	0,35	0,36	0,38	0,39																				
400		0,12	0,13	0,15	0,16	0,18	0,20	0,21	0,23	0,24	0,26	0,27	0,29	0,31	0,32	0,34	0,35	0,37	0,38	0,40	0,42	0,43	0,45	0,46																				
450			0,15	0,17	0,19	0,21	0,23	0,25	0,26	0,28	0,30	0,32	0,34	0,35	0,37	0,39	0,40	0,43	0,45	0,46	0,48	0,50	0,52	0,54																				
500				0,20	0,22	0,24	0,26	0,28	0,30	0,32	0,34	0,36	0,38	0,40	0,42	0,45	0,47	0,49	0,51	0,53	0,55	0,57	0,59	0,61																				
550					0,24	0,27	0,29	0,31	0,34	0,36	0,38	0,41	0,43	0,45	0,48	0,50	0,52	0,54	0,57	0,59	0,61	0,64	0,66																					
600						0,30	0,32	0,35	0,37	0,40	0,42	0,45	0,47	0,50	0,53	0,55	0,58	0,60	0,63	0,65	0,68	0,71																						
650							0,35	0,38	0,41	0,44	0,46	0,49	0,52	0,55	0,58	0,61	0,63	0,66	0,69	0,72	0,75																							
700								0,41	0,44	0,48	0,51	0,54	0,57	0,60	0,63	0,66	0,69	0,72	0,75	0,78																								
750									0,48	0,51	0,55	0,58	0,61	0,65	0,68	0,71	0,75	0,78	0,81																									
800										0,55	0,59	0,62	0,66	0,70	0,73	0,77	0,80	0,84																										
850											0,63	0,67	0,71	0,74	0,78	0,82	0,86																											
900												0,71	0,75	0,79	0,83	0,87																												
950													0,80	0,84	0,88																													
1000														0,89																														
1050																																												
1100																																												
1150																																												
1200																																												
1250																																												
1300																																												

1 – клапан с одним приводом
2 – кассета из двух клапанов, с двумя приводами, исполнение Б
3 – кассета из двух клапанов, с двумя приводами, исполнение А

По индивидуальному заказу изготавливаются клапаны промежуточных размеров (например, 550x440 мм, 680x570 мм) и кассеты из клапанов для установочных размеров, превышающих табличные значения.

Схемы кассет из «стеновых» клапанов КЛОП®-3 исполнения «С»

Исполнение А

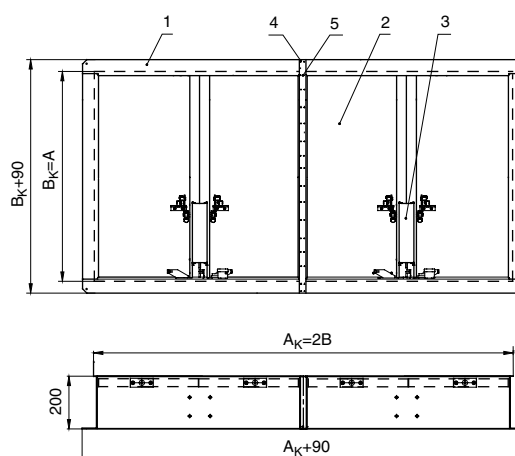


$$F_K = (A_K - 52)(B_K - 86) / 10^6 \text{ м}^2 \quad (19)$$

- 1 – корпус клапана;
- 2 – заслонка;
- 3 – привод;
- 4 – планка;
- 5 – винт-саморез.

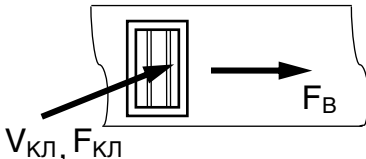
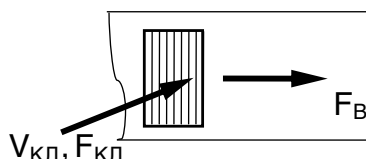
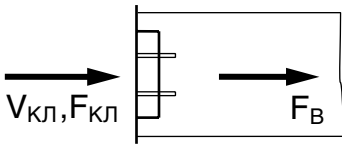
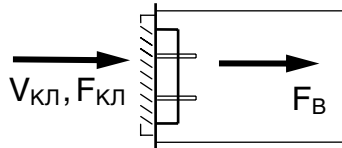
F_K – площадь проходного сечения кассеты, м²;
 A_K, B_K – установочные размеры кассеты, мм.

Исполнение Б



$$F_K = (A_K - 172)(B_K - 26) / 10^6 \text{ м}^2 \quad (20)$$

Значения коэффициентов местного сопротивления на входе в сеть дымоудаления
через клапан КЛОП®-3 исполнения «С»

<p>Боковой вход в воздуховод (шахту) через клапан без декоративной решетки</p>  <p>$\zeta_{\text{кл}} = 1,75$</p>	<p>Боковой вход в воздуховод (шахту) через клапан с декоративной решеткой РКДМ</p>  <p>$\zeta_{\text{кл}} = 4,10$</p>
<p>Торцевой вход в воздуховод через клапан без декоративной решетки</p>  <p>$\zeta_{\text{кл}} = 1,30$ $F_{\text{кл}} / F_B \geq 0,7$</p>	<p>Торцевой вход в воздуховод через клапан с декоративной решеткой РКДМ</p>  <p>$\zeta_{\text{кл}} = 5,0$ $F_{\text{кл}} / F_B \geq 0,7$</p>

$\zeta_{\text{кл}}$ – коэффициент местного сопротивления, относящийся к скорости в проходном сечении клапана $V_{\text{кл}}$;

$F_{\text{кл}}$ – площадь проходного сечения клапана, м²;

F_B – площадь внутреннего сечения воздуховода (шахты), м².

При торцевом выходе воздуха через клапан КЛОП-3 табличные значения $\zeta_{\text{кл}}$ следует умножать на коэффициент 1,35.

Потери давления на открытых «стеновых» клапанах КЛОП®-3 исполнения «С» могут быть рассчитаны по формулам (28), (29) (см. стр. 76).

Схемы установки клапанов в системах противодымной вентиляции и размеры монтажных проемов соответствуют «стеновым» клапанам КЛАД®-3 (см. стр. 18).